



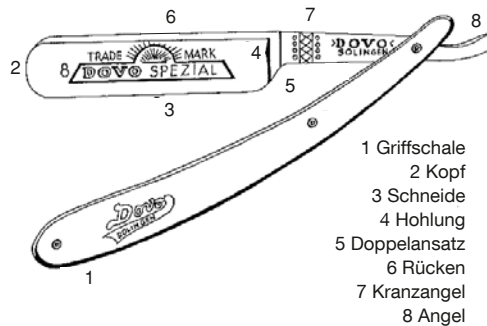
Produktinformation

Rasiermesser Hartgewebe

Bestell-Nr. 77527

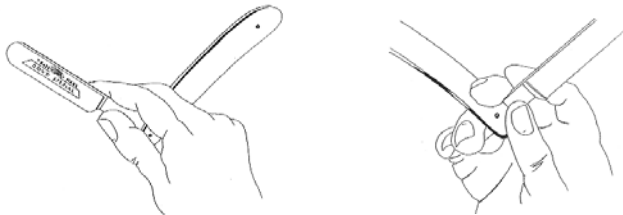
MANUFACTUM.

Das Rasiermesser besteht aus einer Klinge mit einer Angel und zwei Griffschalen. Der wesentliche Unterschied zu Haushaltsmessern liegt im Schliff der Klinge. Unsere Rasiermesser besitzen entweder einen halbhohlen oder einen ganzhohlen Schliff. Eine Klinge mit halbhohlem oder ganzhohlem Schliff erfüllt durch ihre Flexibilität die Erfordernisse für eine gründliche und tiefe Rasur im gesamten Bereich von Wange, Oberlippe, Kinn und Hals. Für Anfänger eignet sich besonders eine Klinge mit halbhohlem Schliff, weil diese besser auf der Haut liegt.



Die Rasur:

Beginnen Sie mit den unproblematischen glatten Gesichtszonen und halten Sie das aufgeklappte Rasiermesser mit Daumen und drei Fingern so, daß die geöffnete Schale vom Gesicht wegweist.



Rasieren Sie am ersten Tag nur die Koteletten mit dem Rasiermesser und den Rest wie gewohnt. Rasieren jeden Tag eine größere Gesichtfläche mit dem Rasiermesser. Sie werden schnell ein Gespür für das Rasieren mit dem Rasiermesser entwickeln.

Die mit Rasierschaum vorbereitete Haut muß gestrafft werden. Spannen Sie hierfür die Gesichtshaut mit den Fingern der freien Hand möglichst glatt und bewegen Sie das Messer im Winkel von 30° zunächst mit dem Bartstrich und beim nächsten Rasiergang vorsichtig gegen den Strich. Ziehen Sie das Rasiermesser stets gleichmäßig durch und halten es an Wangenknochen, Kinn, Grübchen und Oberlippe ein wenig steiler.



Um Verletzungen an Narben oder Hautunreinheiten zu verhindern, ist es sinnvoll, die Rasierseife an diesen Stellen zu entfernen. Bewegen Sie das Messer niemals horizontal, weil Sie sich sonst mit tiefen und gefährlichen Schnitten verletzen. Zu flach geführt reißt das Messer die Stoppeln, zu steil schneidet es die Haut.

Benutzen Sie nur ein unbeschädigtes Messer, um Verletzungen vorzubeugen. Sollte Ihnen das Messer einmal herunterfallen oder die Klinge beim Einklappen in die Schale verkanten, muß sie vom Fachmann nachgeschliffen werden und darf nicht mehr weiterbenutzt werden. Abziehen auf einem Lederriemen genügt in solchen Fällen nicht.

Pflege des Rasiermessers:

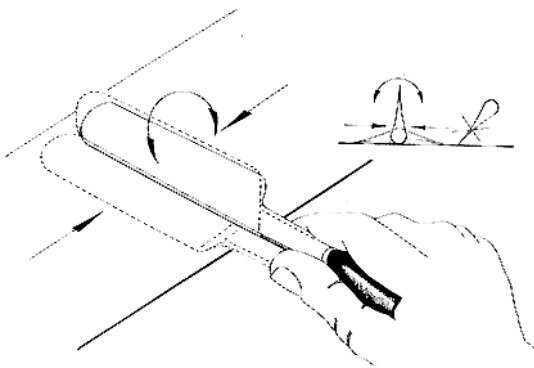
Die Klinge ist nicht rostfrei. Reinigen Sie das Messer nach Gebrauch gründlich mit klarem Wasser und tupfen es vorsichtig ab. Reiben Sie die Klinge nie mit einem Tuch trocken, Sie zerstören sonst den feinen Grat. Fetten Sie die Klinge leicht mit Öl ein, wenn Sie das Messer längere Zeit nicht benutzen. Lagern Sie das Messer trocken und gut belüftet.

Rasiert das Messer nicht gut, schärfen Sie es durch Abziehen nach. Ein stumpfes Messer verlangt mehr Druck und vergrößert so die Gefahr eines Schnittes.

Abziehen der Klinge:

Es gibt keine allgemeingültigen Regeln über das Abziehen bzw. Ledern der Klinge. Für unsere Messer mit halb- oder ganzhohlem Schliff eignen sich Hängeriemen aus feinem Rindleder oder sehr geschmeidigem Juchtenleder (Abziehriemen Juchtenleder, Bestell-Nr. 15037).

Der Abziehriemen muß ausreichend gespannt sein. Ein durchhängender Riemen führt zu einer Verrundung der Klinge. Das Ledern erfolgt im flachen Winkel mit aufgelegtem Rücken, der in Ziehrichtung vom Körper wegweist. Das Messer soll beim Wechseln über den Rücken gedreht und dann wieder zum Körper hin abgezogen werden. Ein Richtungswechsel über die Schneide läßt die Klinge rund werden und den Schliff verlieren. Dann ist ein Nachschliff vom Fachmann nötig.



MANŪFACTUM.

Hiberniastr. 5 · 45731 Waltrop · Telefon (0 23 09) 93 90 50 · Fax (0 23 09) 9 398 00
www.manufactum.de · info@manufactum.de · Postanschrift: Manufactum · 45729 Waltrop