



Installationsanleitung, Pflegehinweise

Aufputz-Gestänge mit Duscharmatur

Bestell-Nr. 179113

 THPG

Lieferumfang

Duscharmatur, Duschkopf mit Kugelgelenk und Gestänge zur Wandbefestigung mit 1/2"-Außengewinde zum Anschluß eines Brauseschlauches und mit Halter zur Aufnahme einer Handdusche.

Duscharmatur mit integriertem Rückflußverhinderer, 5-Anschlüssen (1/2" x 3/4", Verstellbarkeit 12,5 mm) zum Anschluß an die Wasserleitung, 2 Schraubrosetten.

Duschkopf mit 2 Einsätzen, die die Durchflußmenge wahlweise auf 12 l/min (roter Einsatz) oder 8 l/min (blauer Einsatz) begrenzen.

Anwendungsbereich

Das Aufputz-Gestänge mit Duscharmatur kann an Druckspeicher sowie thermisch und hydraulisch gesteuerte Durchlauferhitzer angeschlossen werden. An drucklose Speicher, wie offene Warmwasserbereiter, darf das Set nicht angeschlossen werden. Drucklose Warmwasserbereiter können durch einen falschen Anschluß beschädigt werden.

Installation

Alle anfallenden Arbeiten an der Wasserinstallation sollten von einer Fachkraft oder unter deren Leitung und Aufsicht durchgeführt und geprüft werden.

- Drehen Sie den Haupthahn ab, bevor Sie mit den Arbeiten beginnen.
- Schließen Sie die Armatur entsprechend der nebenstehenden Skizze an. Achten Sie darauf, daß der Kaltwasseranschluß rechts und der Warmwasseranschluß links erfolgt.
- Drehen Sie nach dem Anschließen der Armatur den Haupthahn wieder auf.
- Öffnen Sie nun die Kalt- und Warmwasserzufuhr.
- Prüfen Sie sämtliche Anschlüsse auf Dichtheit. Überprüfen Sie die einwandfreie Funktion der Armatur.

Für Schäden, die durch eine unsachgemäße Installation entstanden sind, übernehmen wir keine Haftung.

Ersatzteile

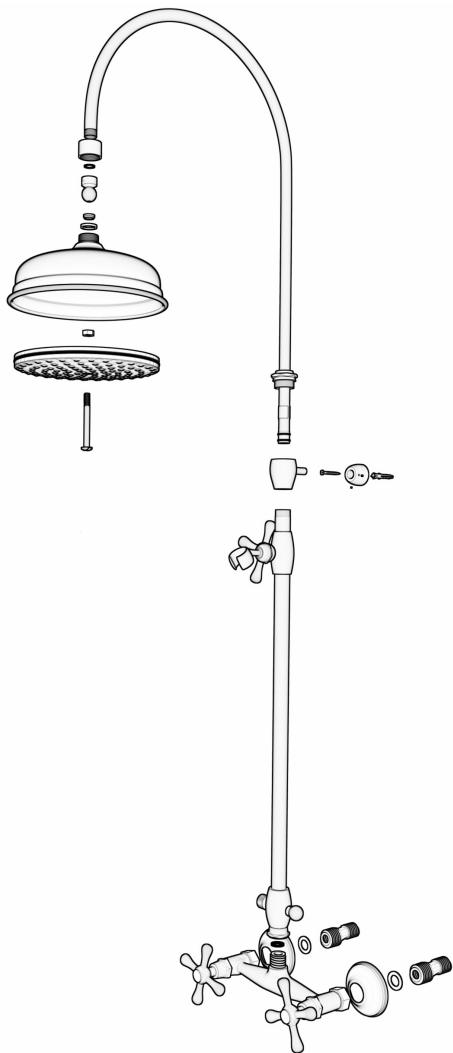
Sämtliche Ersatzteile können über die Thomas Hoof Produktgesellschaft bezogen werden.

Garantie

Die Garantiezeit beträgt 2 Jahre.

Prüfnummer:

Installation



Pflegehinweise für Armaturen aus verchromtem Messing

Beachten Sie folgende Hinweise zur Reinigung und Pflege, damit die verchromte Oberfläche nicht durch falsche Reinigungsmittel bzw. deren fehlerhafte Anwendung beschädigt wird. Schäden, die durch eine unsachgemäße Behandlung oder Pflege entstanden sind, können nicht als Reklamation anerkannt werden.

- Verwenden Sie nur milde Reinigungsmittel und weiche, nicht scheuernde Tücher. Die Reinigungsmittel müssen für den Einsatz an Armaturen geeignet sein. Beachten Sie die Herstellerangaben auf der Verpackung.
- Verwenden Sie keine Reiniger, die Essigsäure, Salzsäure, Ameisensäure oder Phosphorsäure enthalten, da diese zu starken Beschädigungen führen können. Ebenso dürfen keine chlorbleichlaugehaltigen Reiniger benutzt werden. Haushaltsessig und Kalkentferner sind ungeeignet. Geeignete Kalkentferner erhalten Sie im Sanitärfachhandel.
- Auch Seifenlauge ist – besonders in Gegenden mit sehr hartem Wasser – nicht geeignet. Die alkalischen Bestandteile der Seife bilden mit dem im Wasser enthaltenen Kalk die sogenannten Kalkseifen, die sich als unschöne Ränder im Waschbecken und auf den Armaturen ablagern und schwer zu entfernen sind.
- Halten Sie sich an die Dosierungs-, Anwendungs- und Einwirkvorschriften des Herstellers. Lassen Sie das Reinigungsmittel nie länger einwirken als vorgegeben. Sprühen Sie Sprühreiniger niemals direkt auf die Armatur, sondern in das Putztuch. Der Sprühnebel kann in Öffnungen und Spalten der Armaturen eindringen und dort Schäden verursachen.
- Beachten Sie, daß das Mischen von Reinigungsmitteln generell nicht zulässig ist.
- Verwenden Sie keine abrasiv wirkenden Reinigungsmittel wie Scheuermittel, Scheuerschwämme und Mikrofasertücher.
- Spülen Sie die Armaturen nach der Reinigung mit ausreichend klarem Wasser nach, um verbleibende Reinigungsmittelreste zu entfernen.
- Auch Rückstände von Körperpflegemitteln wie Shampoos, Duschgele und Flüssigseifen können die Oberfläche der Armaturen schädigen. Spülen Sie daher die Armaturen nach jeder Benutzung sorgfältig mit klarem Wasser nach.
- Bei bereits beschädigten Oberflächen bewirken Reinigungsmittel ein Fortschreiten der Schäden.

