

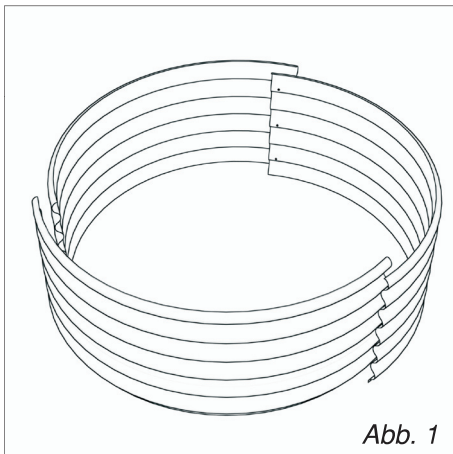
Tomatenring Wellblech

Bestell-Nr. **76274**

Lieferumfang

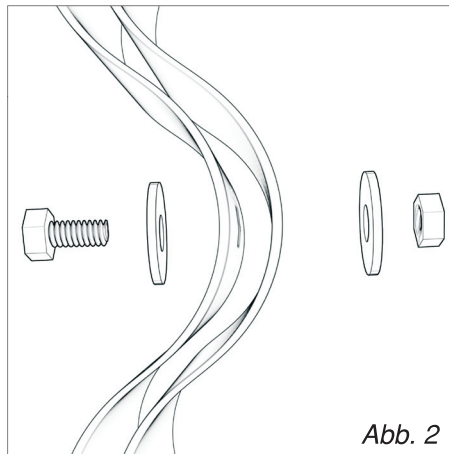
3 Wellblechsegmente · 9 Sechskantschrauben · 9 Sechskantmuttern · 18 Unterlegscheiben

Am einfachsten gelingt der Zusammenbau mit Hilfe einer zweiten Person.



Montage

1. Stellen Sie die Wellblechsegmente zu einem Ring angeordnet (s. Abb. 1) so auf den Boden, daß die scharfkantige Seite nach unten zeigt.



2. Verbinden Sie die Segmente mittels der beiliegenden Schrauben, Unterlegscheiben und Muttern (s. Abb. 2).

Befüllung

Legen Sie bei Bedarf zuunterst einen Kaninchendraht als Wühlmausschutz in den Tomatenring.

1. Schicht: Grobe Materialien (z.B. Zweige, unzersetzter Kompost) als Drainage.
2. Schicht: Grasschnitt oder Gartenabfälle.
3. Schicht: Halbreifer Kompost oder verrotteter Stallmist.
4. Schicht: Gartenerde und Feinkompost als Abschluß.

Im Laufe der Zeit wird die Erde im Tomatenring stark absacken. Überprüfen Sie daher im Frühjahr vor der Aussaat die Füllung, und legen Sie ggf. Erde und Feinkompost nach.

Während der Wachstumsperiode können die in Haus und Garten anfallenden biologischen Abfälle direkt in den Ring gegeben werden; die eintretenden Zersetzungsprozesse sorgen für Bodenwärme und eine gute Nährstoffversorgung der Pflanzen.

Der Tomatenring sollte alle vier bis fünf Jahre neu aufgesetzt werden.

MANUFACTUM.