



Produktinformation

Carradice Fahrradgepäcktasche

Bestell-Nr. 26289

Zusammenbau und Justierung

1. Befestigen Sie die System-Haken, die Endkappen und den Arretierungshaken an den Gepäcktaschen – siehe Abbildung 1. Die Öffnung des Arretierungshakens muß zum Vorderrad weisen. Ziehen Sie die Schrauben nur leicht an. Verschließen Sie beide Enden der Aluminiumschiene mit den Endkappen, ggf. unter Zuhilfenahme eines Schonhammers o.ä.
2. Hängen Sie die Gepäcktasche so an den Gepäckträger, daß die System-Haken ohne Widerstand vollständig einrasten und der Arretierungshaken hinter die Gepäckträgerstrebe über der Hinterradachse greift – siehe Abbildung 2. Achten Sie darauf, daß die Gepäcktasche so angebracht wird, daß Sie mit den Fersen beim Fahren nicht anstoßen.
3. Richten Sie die System-Haken so aus, daß sie nach Möglichkeit jeweils Kontakt mit einer waagerechten Querstrebe des Gepäckträgers haben – entweder beide von außen oder beide von innen – so daß die Tasche nicht nach hinten rutschen kann.
4. Nehmen Sie nun die Gepäcktasche vom Gepäckträger und ziehen alle Schrauben fest an. Achten Sie darauf, daß die Haken in der zuvor eingestellten Position bleiben und nicht verrutschen.

Bei sehr schwerer Beladung können (zur Sicherheit) auch mehr als zwei System-Haken (als separates Zubehör unter der Bestell-Nr. 26345 erhältlich) pro Packtasche montiert werden. Achten Sie immer darauf, daß die maximale Tragfähigkeit des Gepäckträgers nicht überschritten wird.

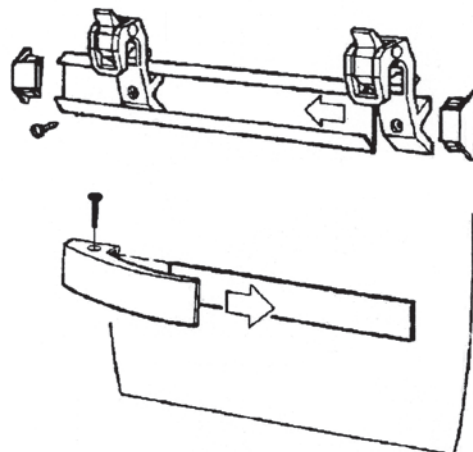


Abb. 1

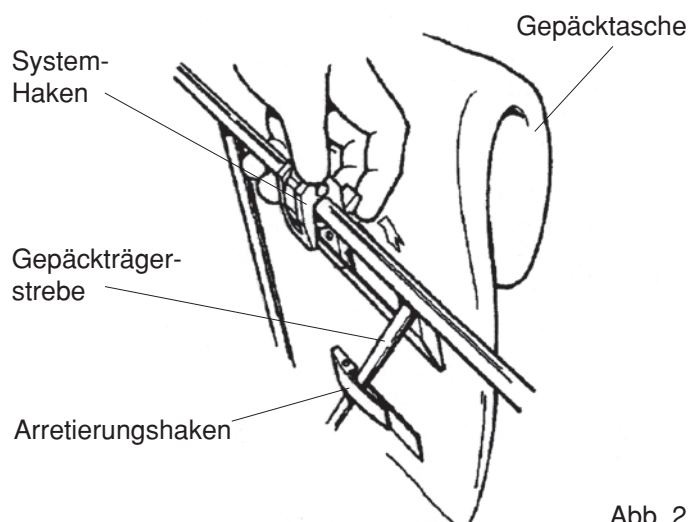


Abb. 2

Gebrauch

1. Hängen Sie die Gepäcktasche an den Gepäckträger, indem Sie zuerst den Arretierungshaken an der Gepäckträgerstrebe einhaken und dann die Tasche absenken, bis die (geöffneten) System-Haken an der vorgesehenen Stelle in den Gepäckträger greifen. Drücken Sie die graue Sperrklinke so weit herunter (s. Abb. 3), bis sie mit hörbarem „Click“ einrastet und der System-Haken verriegelt ist; die Anzahl der „Clicks“ hängt vom Durchmesser der Gepäckträgerstreben ab (s. Abb. 4).

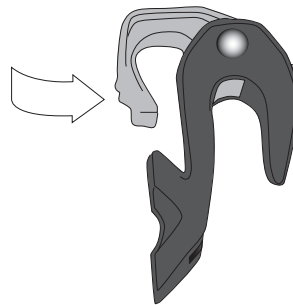


Abb. 3

2. Nehmen Sie die Gepäcktasche vom Gepäckträger, indem Sie den aus dem System-Haken überstehenden grauen Knopf herunter und durch die eckige Öffnung des Hakens (s. Abb. 4) drücken. Ziehen Sie die graue Sperrklinke so weit zurück, bis sie mit hörbarem „Click“ einrastet und der System-Haken wieder vollständig geöffnet ist (s. Abb. 3).

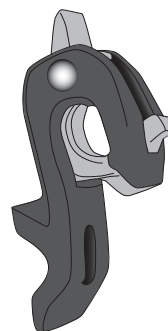


Abb. 4

Wenn Sie größere Strecken mit den vom Fahrrad abgenommenen Gepäcktaschen (z.B. mit der Bahn oder dem Flugzeug) zurücklegen, sollten Sie die Haken für diesen Transport entfernen.

Sobald Sie eine Beschädigung an einem der Haken feststellen, ersetzen Sie diesen durch einen intakten.

Ersatzteile

Bestell-Nr. 26342 Carradice Reparatur-Set (Stofflicken und Klebstoff)

Bestell-Nr. 26343 Carradice Arretierungshaken unten - 1 Stück

Bestell-Nr. 26344 Carradice Verschlusschnallen - 2 Stück

Bestell-Nr. 26345 Carradice System-Haken - 4 Stück

MANŪFACTUM.